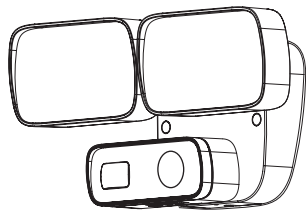


**KONST  
SMIDE**<sup>®</sup>

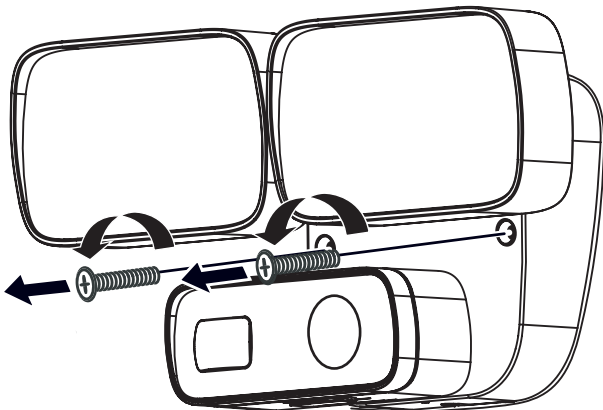


**7867, 7868, 7869**

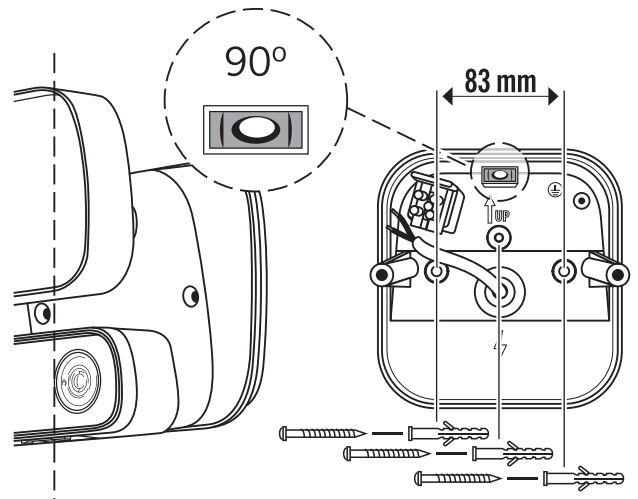
- SE** - Monteringsanvisning Vägglykta. Får endast installeras av behörig elektriker.
- DE** - Montageanleitung Wandleuchte. Die Leuchte ist von einem qualifizierten Elektriker zu installieren.
- GB** - Installation instructions Wall light. The light fitting must be installed by a qualified electrician.
- FR** - Instructions de montage Lanterne. L'armature doit être installée par un électricien professionnel.
- FI** - Asennusohje Seinävalaisin. Valaisimen saa asentaa vain ammattitaitoinen sähkömies.
- NL** - Montagevoorschriften Wandlamp. Het armatuur moet geïnstalleerd worden door een erkend elektricien.
- DK** - Monteringsanvisning til væglampe. Armaturet skal installeres af en autoriseret elektriker.

- NO** - Monteringsanvisning vegglykt. Kan kun monteres av autorisert installatør.
- PL** - Instrukcja montażu lampy ściennej. Instalacja powinna być wykonana przez wykwalifikowanego elektryka.
- ES** - Instrucciones de instalación Lámpara de pared. La instalación tiene que hacerse por un electricista.
- IT** - Istruzioni per il montaggio Lampione a muro. L'installazione va fatta da un elettricista specializzato.
- CZ** - Pokyny pro montáž nástěnného svítidla. Smí být instalováno pouze elektrikářem.
- SK** - Pokyny na inštaláciu nástenného svietidla. Uchytenie svietidla musí inštalovať kvalifikovaný elektrikár.
- EE** - Seinavalgusti paigaldusjuhendid. Valgusti peab paigaldama kvalifitseeritud elektrik.
- LV** - Sienas gaismas uzstādīšanas instrukcijas. Apgaismes ierīci drīkst uzstādīt tikai kvalificēts elektrikis.
- LT** - Sieninio šviestuvo montavimo instrukcija. Šviestuvą turi sumontuoti kvalifikuotas elektrikas.
- RU** - Инструкции по установке настенного светильника. Установку осветительной арматуры должен выполнять квалифицированный электрик.

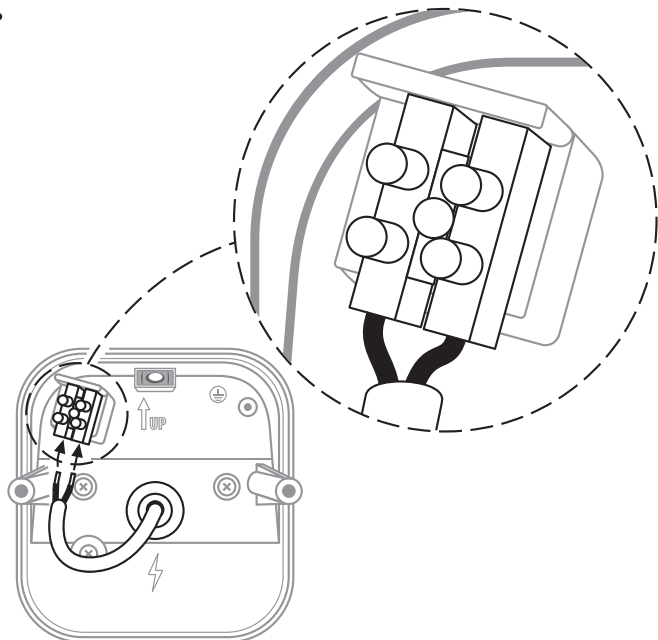
**A.**



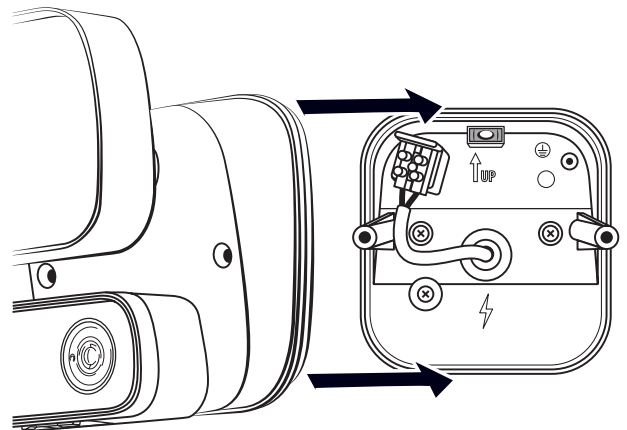
**B.**



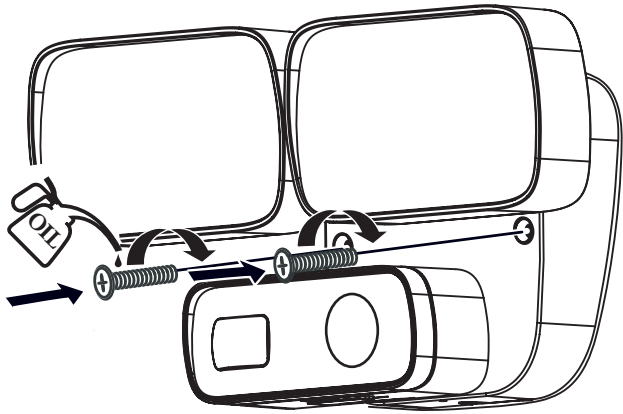
**C.**



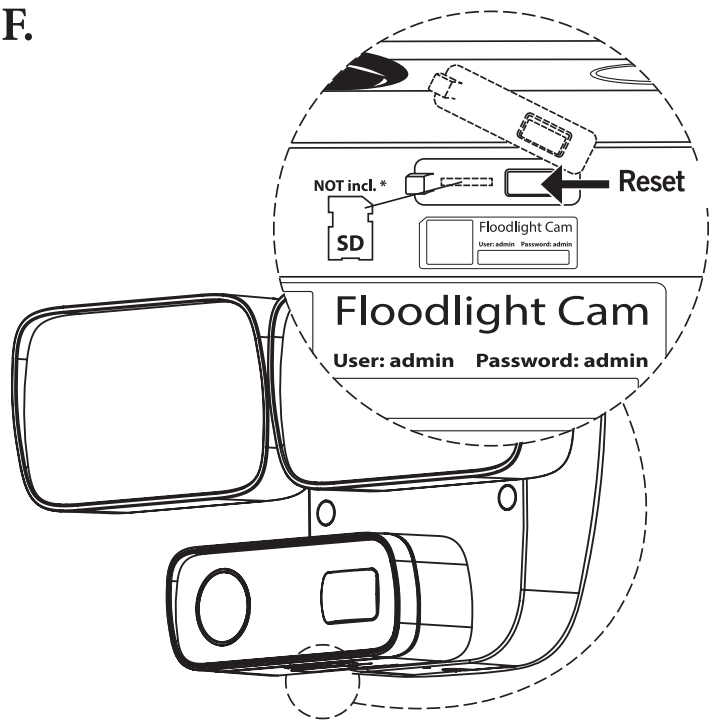
**D.**



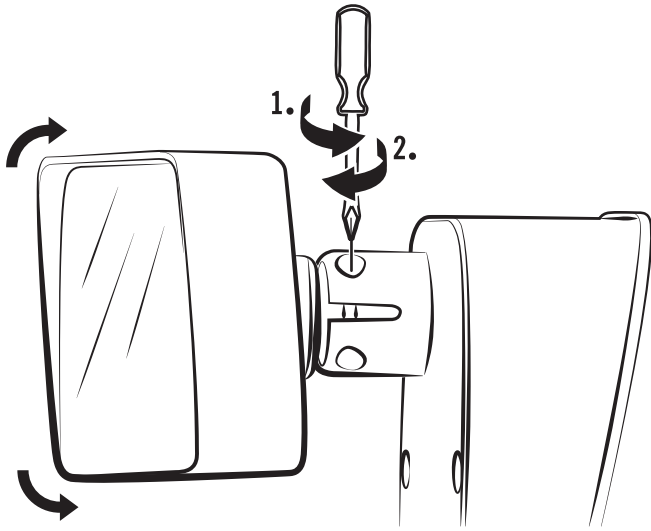
E.



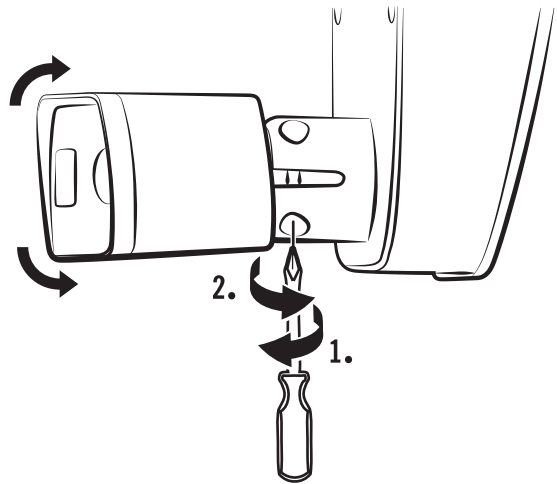
F.



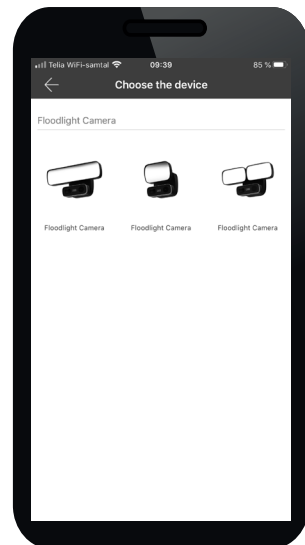
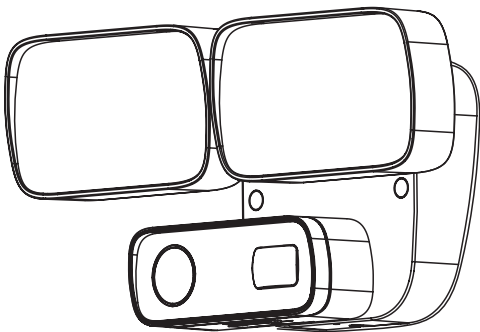
G.



H.



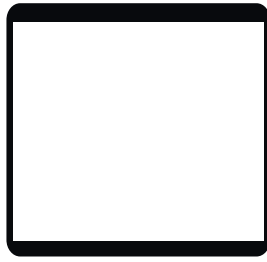
I.



J.



Android

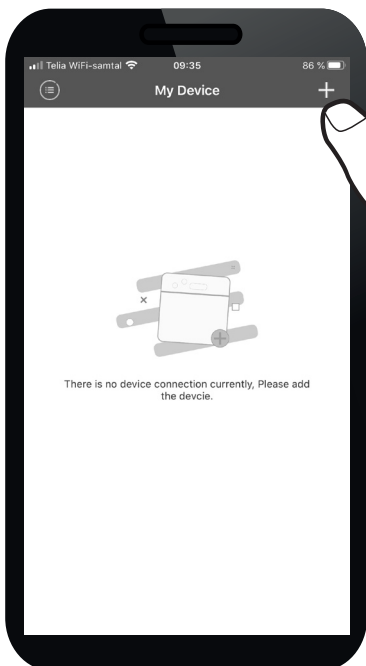
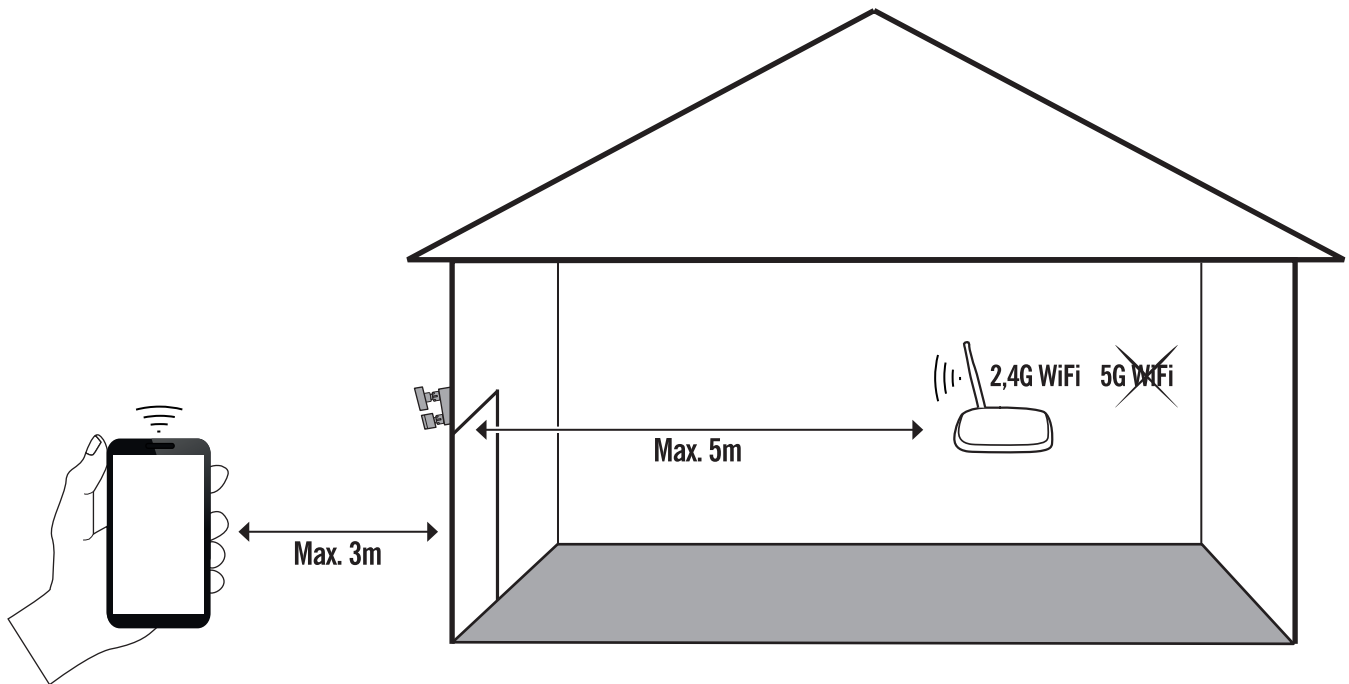


Tablet

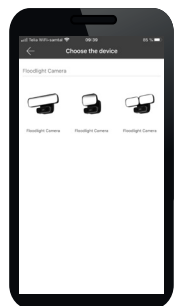


IOS

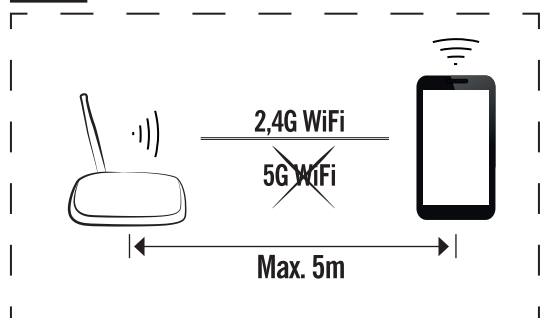
**i**



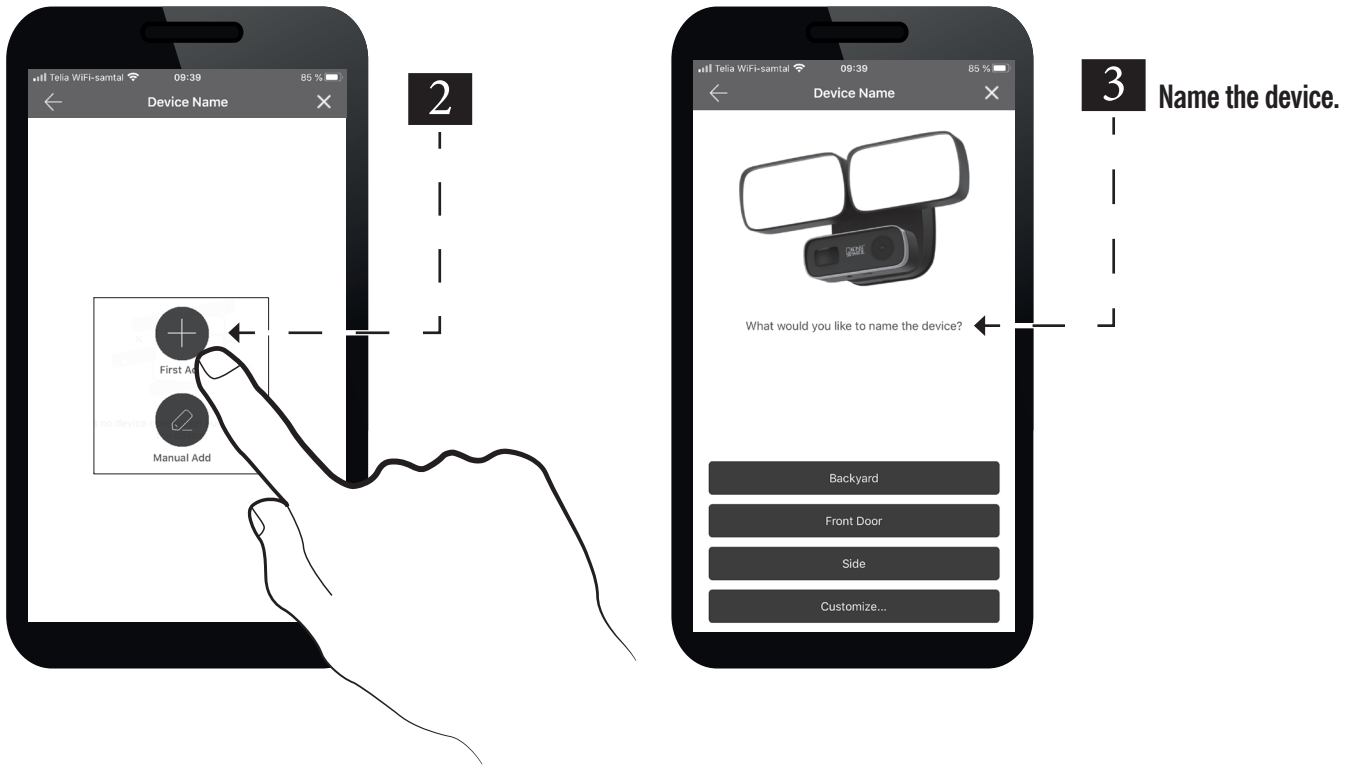
**1** Click "+"



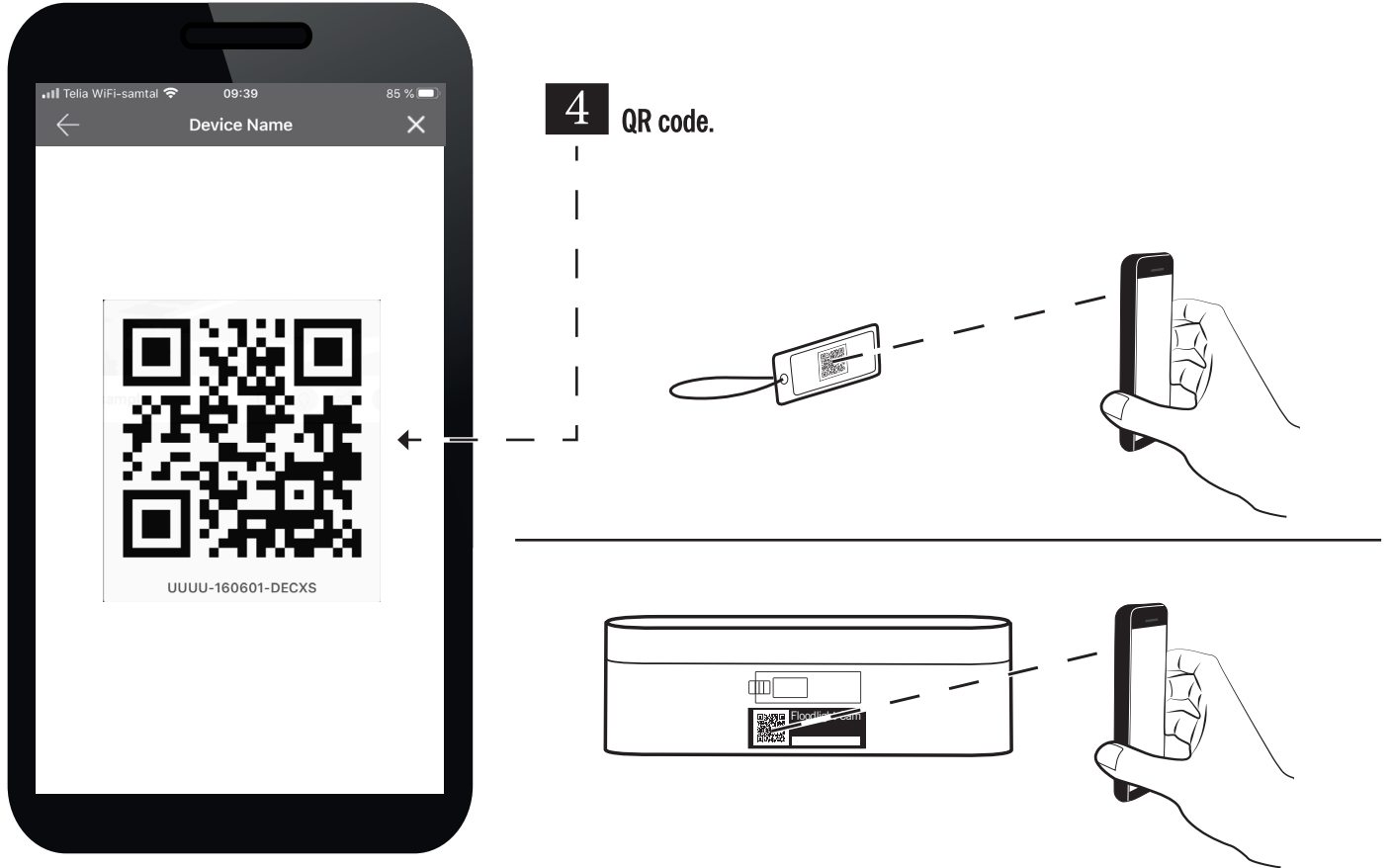
**i**



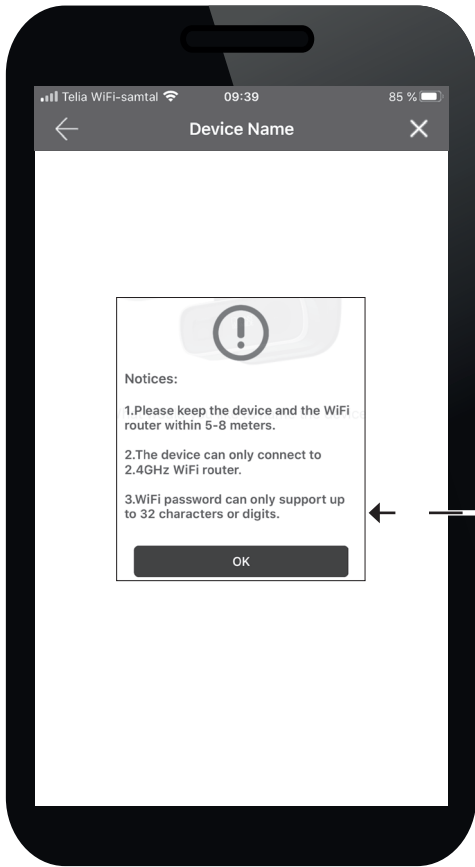
K.



L.



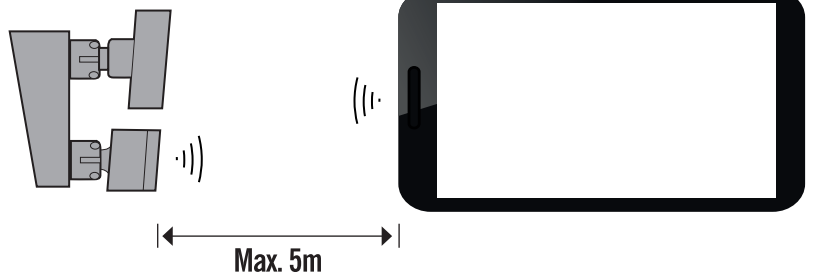
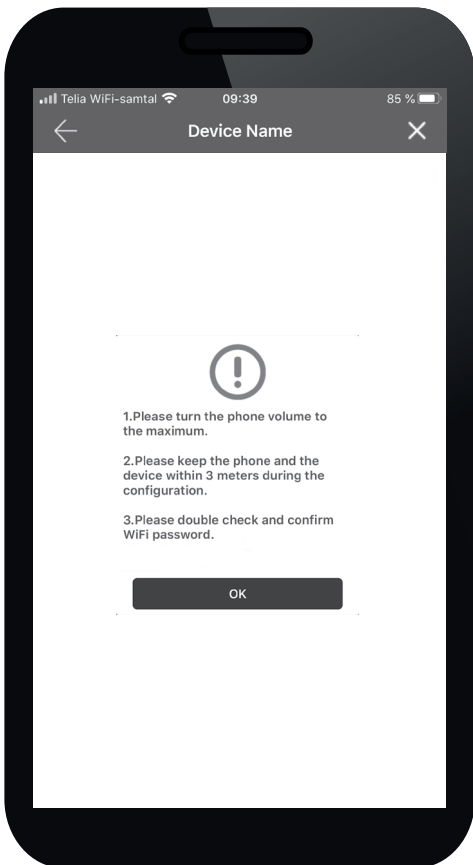
M.



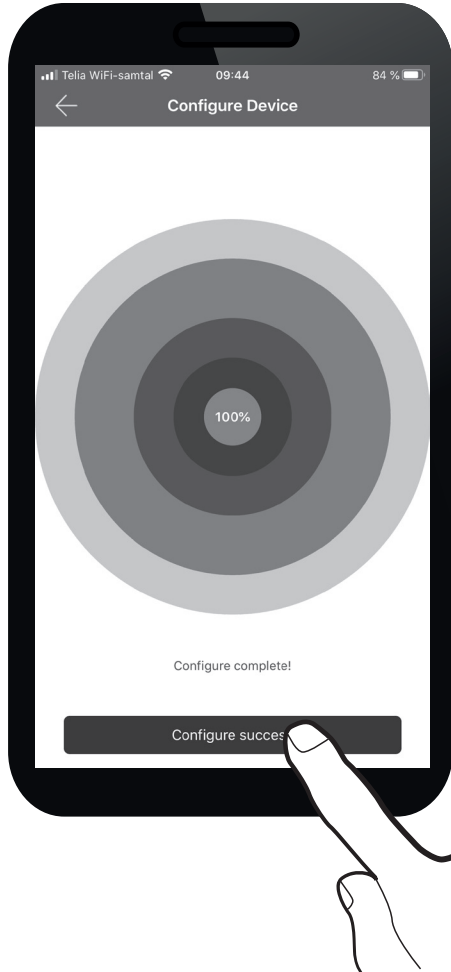
5 WiFi Password.



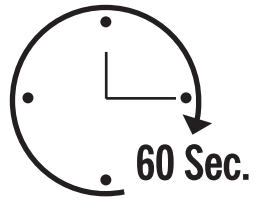
N.



O.



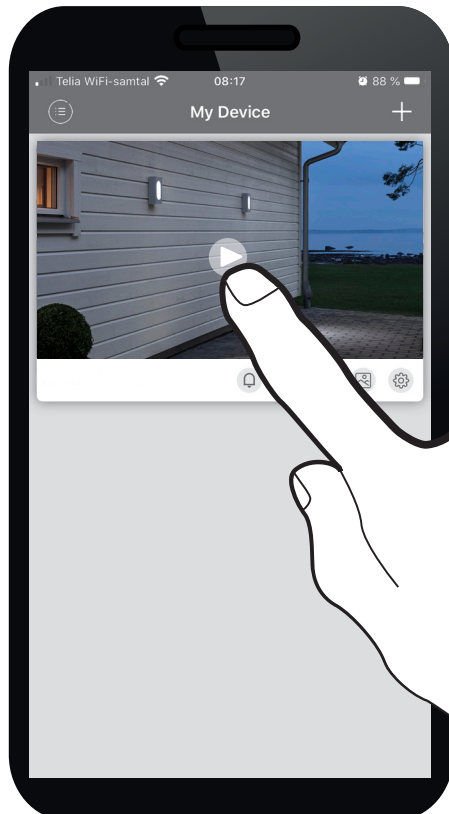
6



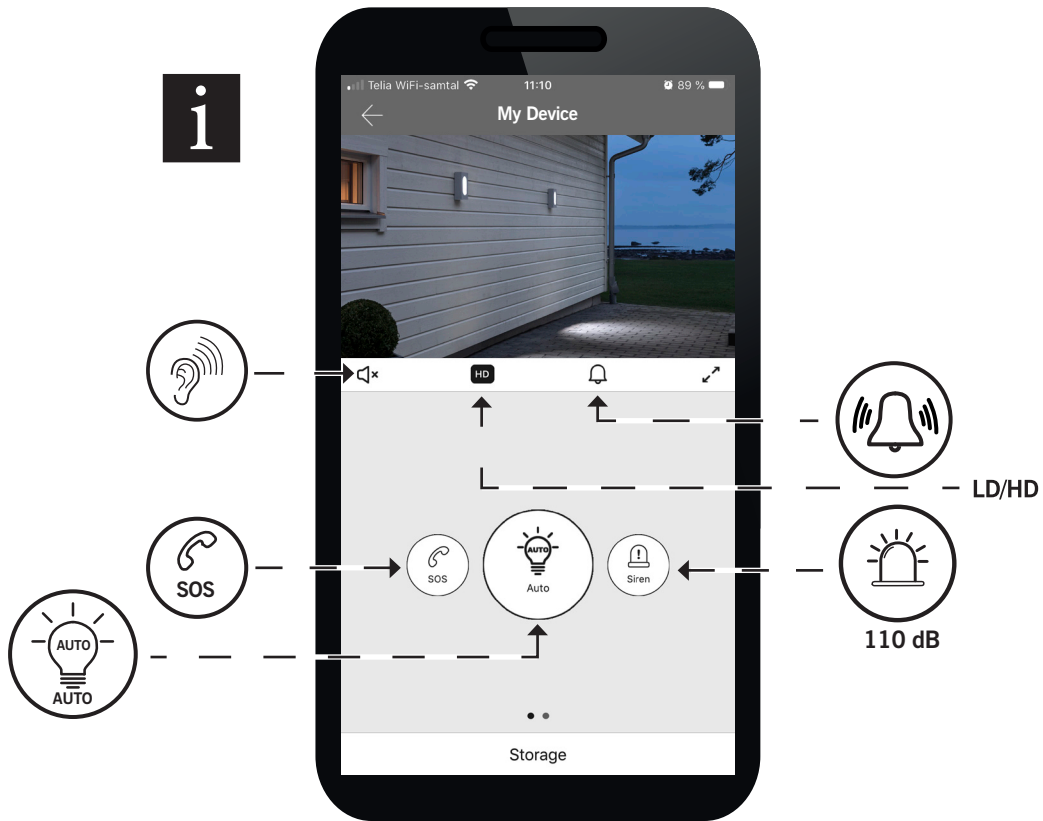
P. Video



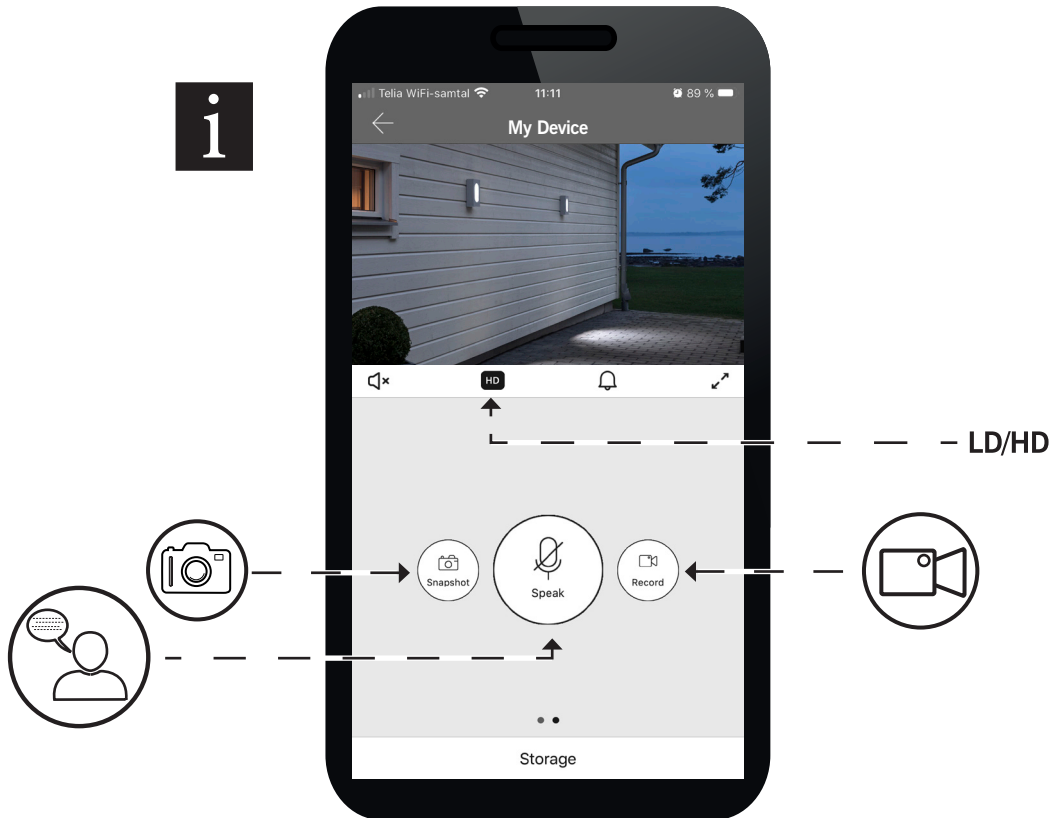
i



Q.



R.





SE - Återställning  
DE - Zurücksetzen.  
GB - Reset  
FR - Réinitialiser  
FI - Nollaa  
NL - Reset  
DK - Nulstil  
NO - Tilbakestill  
PL - Resetować  
ES - Volver a encender  
IT - Reimposta

CZ - Resetovat  
SK - Resetovať  
HU - Visszaállítás  
RO - Resetare  
EE - Taaskäivita  
LV - Atiestatīt  
LT - Paleisti iš naujo  
RU - Сброс

